

Model:UT-880-LED

USB/RS-232

商业级接口转换器

使
用
说
明
书



【目录】

一、概述.....	3
二、主要功能.....	3
三、硬件安装及应用.....	3
四、性能参数.....	4
五、连接器和信号.....	4
六、产品外形和通信连接示意图.....	5
七、故障及排除.....	6
八、产品外观图.....	6
九、安装驱动程序步骤.....	7-14

一、概述

随着 PC 产业的不断发展，USB 接口正在逐渐替代老式 PC 的各种低速外围接口，然而目前工业环境中许多重要的设备仍然使用 RS-232 接口界面设计，因此许多用户使用 USB 到 RS-232 转换器来实现 PC 机与 RS-232 设备之间的数据传输。

UT-880-LED 是一款通用的 USB/RS-232 转换器，无需外加电源、兼容 USB、RS-232 标准，能够将单端的 USB 信号转换为 RS-232 信号，转换器内部带有零延时自动收发转换，独有的 I/O 电路自动控制数据流方向，即插即用。确保适合一切现有的通信软件和接口硬件。

UT-880-LED 接口转换器可以为点到点、数据通讯速率 300-460800bps，带有电源指示灯及数据流量指示灯可指示故障情况、支持的通讯方式有 USB 到 RS-232 转换。

二、主要功能

UT-880-LED 接口转换器支持以下通信方式：

- 1、点到点通信方式

三、硬件安装及应用

安装 UT-880-LED 接口转换器前请先仔细阅读产品说明书，将产品 USB 端通信电缆接入电脑 USB 接口端，本产品采用 USB/DB9M、通用连接器为输入/输出接口，无需设置自动实现 RS-232 通信方式，可使用双绞线或屏蔽线，连接、拆卸非常方便。转换器为 9 线制，DCD RXD TXD DTR GND DSR RTS CTS RI 全信号连接。

四、性能参数

- 1、标准：符合 USBV1.1、1.0、2.0 标准 EIA RS-232 标准
- 2、USB 信号：VCC、DATA-、DATA+、GND、FG
- 3、RS-232 信号：DCD、RXD、TXD、DTR、GND、DSR、RTS、CTS、RI
- 4、工作方式：异步工作、点对点工作
- 5、方向控制：采用数据流向自动控制技术，自动判别和控制数据传输方向
- 6、波特率：300-460800bps，自动侦测串口信号速率
- 7、负载能力：支持点到点通信方式
- 8、传输距离：RS-232 端 5 米、USB 口端不超过 5 米
- 9、接口保护：浪涌保护、±15KV 静电保护

10、接口形式：USB 端 A 类接口公头，DB9 公头的连接器连接

11、信号指示：6 个信号指示灯发送 (TXD) 接收 (RXD) 数据载波检测 (DCD) 数据终端准备 (DTR) 信号地 (GND) 数据装置准备 (DSR) 响铃 (RI) 1 个电源指示灯 (POWER)，其中电源灯为蓝色，发送灯为绿色，其余均为黄色

12、传输介质：双绞线或屏蔽线

13、长度尺寸：1500mm±30mm

14、使用环境：-25℃ 到 70℃，相对湿度为 5%到 95%

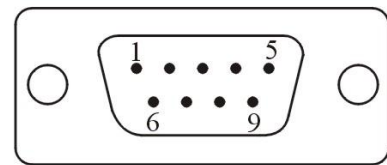
15、支持 Windows95/98/2000/xp/Vista、IMAG

五、连接器和信号

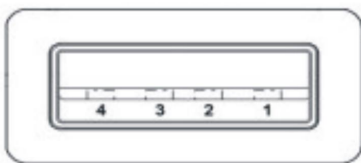
1、RS-232C 引脚分配

DB9 M(PIN)	RS-232C 接口信号
1	数据载波检测 (DCD)
2	接收数据 SIN (RXD)
3	发送数据 SOUT (TXD)
4	数据终端准备 DTR
5	信号地 GND
6	数据装置准备 DSR
7	请求发送 RTS
8	清除发送 CTS
9	响铃指示 RI

DB9针型

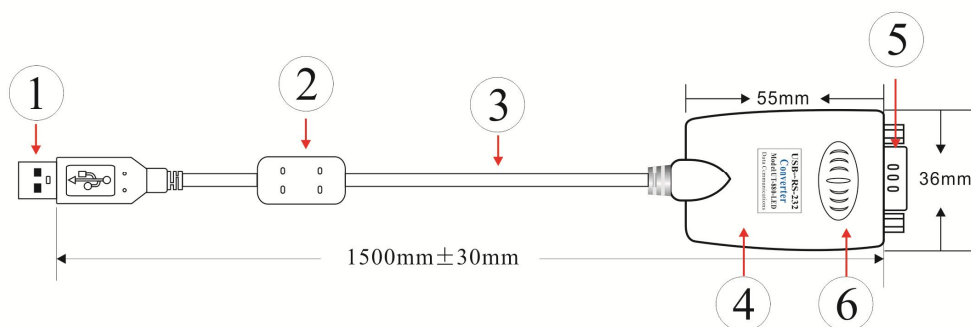


2、USB-A 类：USB 信号输入及引脚分配图



- 1、VCC
- 2、DATA-(DM)
- 3、DATA+(DP)
- 4、GND

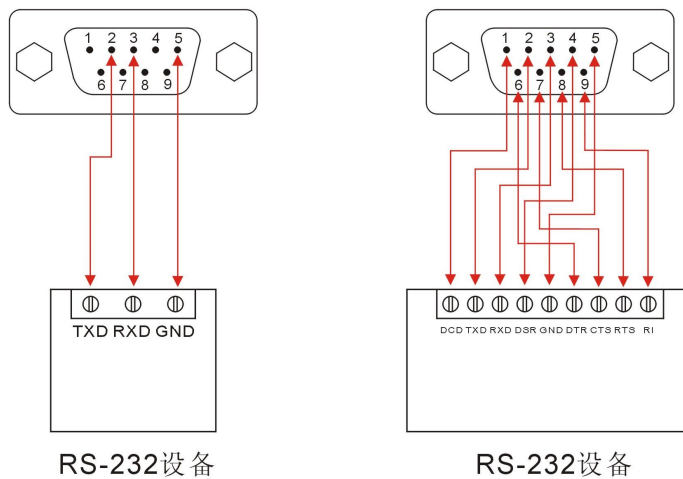
六、产品外形和通信连接示意图



- 1、标准 USB A 类接口公头
- 2、滤波磁环
- 3、透明带屏蔽标准 USB2.0 通信线
- 4、精美外壳（茶色）
- 5、标准 DB9 公头
- 6、主芯片采用英国 FTDI 公司的产品

USB 至 RS-232 通信

- 1、DCD 2、RXD 3、TXD 4、DTR 5、GND 6、DSR 7、RTS 8、CTS 9、RI



七、故障及排除

- 1、数据通信失败
 - A、检查 USB 接口接线是否正确
 - B、检查 RS-485/RS-422 输出接口接线是否正确
 - C、检查供电是否正常
 - D、检查接线端子是否连接良好
 - E、观察接收指示灯接收时是否会闪烁
 - F、观察发送指示灯发送时是否会闪烁
- 2、数据丢失或错误
 - A、检查数据通信设备两端数据速率、格式是否一致

八、产品外观图



九、安装驱动程序步骤

当插上 UT-880-LED 产品的时候系统会自动弹出如下的窗口，选择[从列表或指定位置安装(高级)]这一项，点击下一步。



系统弹出程序选择路径安装选项窗口如下图，选择[不要搜索。我要自己选择要安装的驱动程序 (D)] 点击下一步。



系统弹出硬件类型窗口，拉动滚动条选择（通用串行总线控制器）点击下一步。



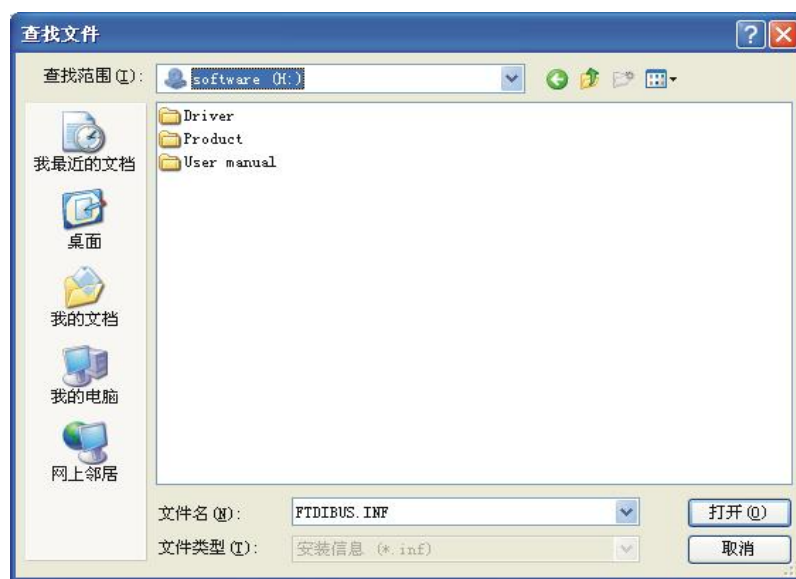
系统弹出选择要为此硬件安装的设备驱动程序窗口，点击[从磁盘安装 (H)]



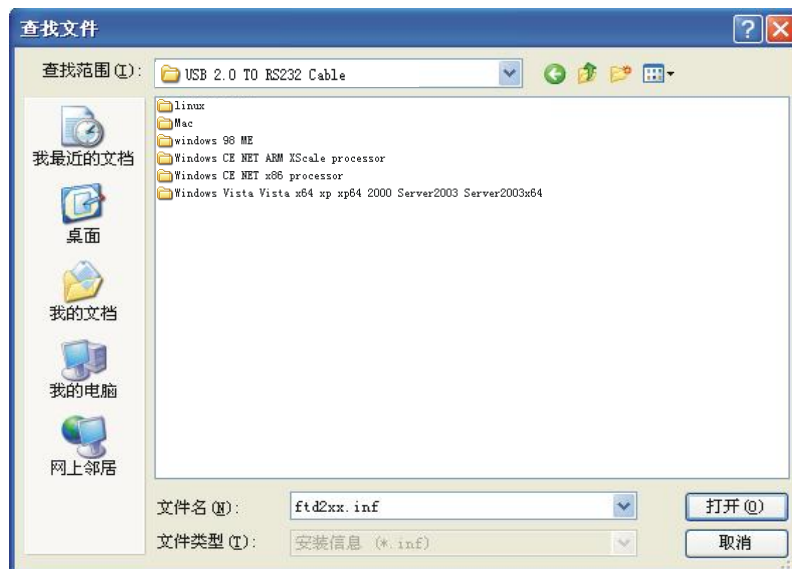
系统弹出从磁盘安装的窗口，点击（浏览）选择安装驱动程序的路径。



系统弹出查找文件窗口，选择光盘路径，如下图选择（USB 2.0 TO Rs232 Cable)打开或双击

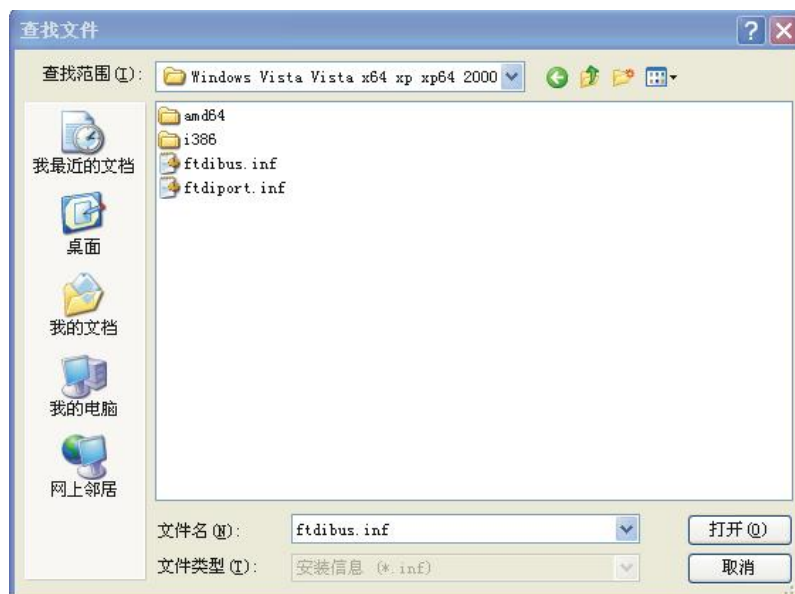


选择电脑适用的系统如 windows xp，选择（Windows Vista Vista x64 xp xp64 2000 Server2003 Server2003x64)点击打开或双击



让连接更安全!

系统弹出如下窗口，选择 FTDIBUS.INF 文件点击打开，下面会弹出一个已经选择好 FTDIBUS 文件的窗口。



下面是已经选择好安装驱动程序的路径，点击(确定)。



系统已经找到 USB Serial Converter 硬件的安装信息，如下图，点击下一步。



下图显示是系统已经完成 USB Serial Converter 的向导，下面系统会自动检测到 USB Serial Prot 的向导



下面窗口是系统找到 USB Serial Port 新硬件向导，点击下一步，以下的向导和 USB Serial Converter 是一样的，在这里就不详细说明了。



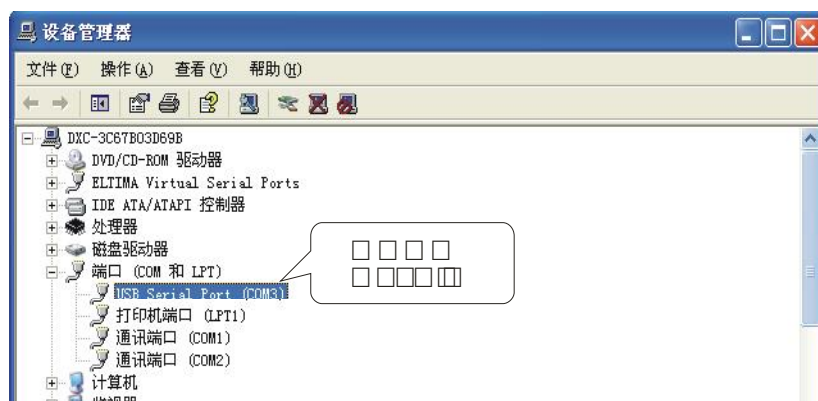
系统已经找到 USB Serial Port 硬件的安装信息，如下图，点击下一步。



下图显示是系统已经完成 USB Serial Port 的向导，到这里我们就完成 UT-880-LED 的所有驱动程序了。



安装好驱动后打开设备管理器看一下在端口栏中有没有虚拟的 COM 口，如果系统之前没有安装过 USB 驱动的，系统默认的 COM 口是 COM3，如下图显示，到这里 UT-880-LED 就完成所有的驱动程序的安装了。



----- 让连接更安全!